

# TRANSMIKSER **Impes**

COMPLETE SOLUTIONS, SINGLE SOURCE.



# TRANSMİKSER İmpes



“

Her Dönüşte Güven,  
Her Yolda **İMPES!**



# HAKKIMIZDA

İMPES İş Makinaları, 2009 yılında %100 yerli sermaye ile kurulmuş olup, hazır beton mikseri üretimi, satış sonrası servis ve yedek parça temini alanlarında faaliyet göstermektedir. Kurucumuzun 40 yılı aşkın saha deneyimi, teorik bilgiyle birleşerek firmamızın temelini oluşturmuştur. Bugün İMPES, yalnızca ürün değil, güven ve çözüm üreten bir marka haline gelmiştir. Üretim süreçlerinin tamamını kendi bünyemizde kazan imalatından boyaya, hidrolik montajdan son kontrole kadar yürütüyor, böylece kaliteyi her adımda doğrudan kontrol ediyoruz. AR-GE birimimiz, sahadan gelen geri bildirimleri mühendislik bilgisiyle birleştirerek geleceğin ihtiyaçlarına uygun çözümler geliştirir. Kalite odaklı üretim ve müşteri memnuniyetine dayalı servis anlayışımız, İMPES'i sektörde güvenilen ve tercih edilen bir marka yapmıştır.

## ABOUT US

Founded in 2009 with 100% domestic capital, İMPES Construction Machinery operates in the production of truckmixers, after-sales services, and spare parts supply. Our founder's 40 years of field experience, combined with strong engineering knowledge, form the foundation of our company.

Today, İMPES has evolved into a brand that delivers not only products but also trust and complete solutions. Managing all production stages in-house from drum manufacturing and painting to hydraulic assembly and final inspection allows us to maintain full control over quality and minimize external dependency.

Our R&D department integrates field feedback with engineering expertise to develop solutions that meet both current and future industry needs. With our commitment to quality-focused production and customer satisfaction, İMPES has become a trusted and preferred name in the industry.



# İhtiyacınız Olan Her Şey Tek Çatı Altında



## İmalat

## Production

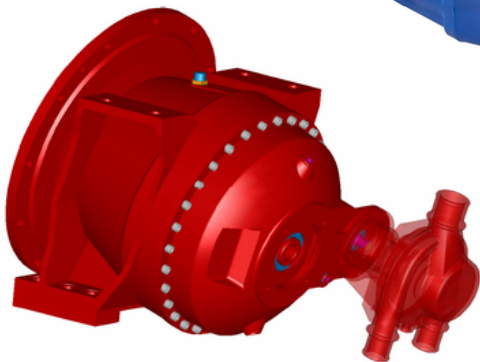
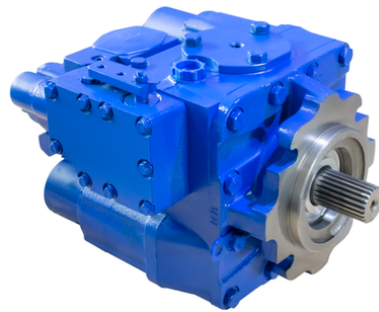
Kaliteli üretim, yüksek dayanıklılık  
Quality production, lasting durability



## Revizyon

## Revision

Eskiye yeniler, ömrü uzatır  
Renewed performance, extended lifetime



## Yedek Parça

## Spare Parts

Doğru parça, kesintisiz çalışma  
The right part for uninterrupted operation



# TEKNİK BİLGİLER

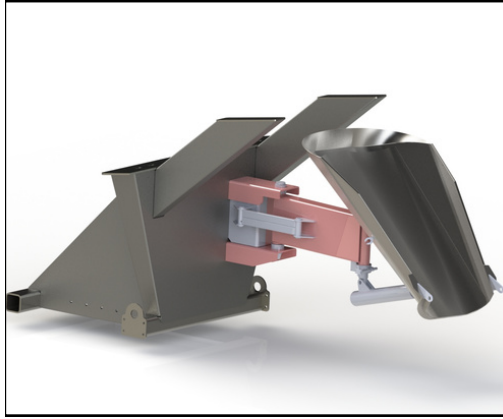
## TECHNICAL SPECIFICATIONS



Mikser Tipi Mixer Type		8 m <sup>3</sup>	9 m <sup>3</sup>	10 m <sup>3</sup>	12 m <sup>3</sup>	12XL
Dingil Sayısı Axles		6x4	6x4 8x4	8x4	8x4	8x4
Nominal Kapasite Nominal Volume	m <sup>3</sup>	8	9	10	12	12, 7
Geometrik Hacim Geometrical Volume	m <sup>3</sup>	13, 85	16, 25	17, 65	19, 63	20,12
Uzunluk Length	mm	6100	6700	7000	7500	7700
Genişlik Width	mm	2200	2350	2350	2350	2350
Yükseklik Height	mm	2750	2800	2800	2850	2850
Ağırlık Weight	kg	3750	4300	4550	4730	4780

Verilen ölçüler bilgi amaçlıdır. Teknik özelliklerde değişiklik hakkımızı saklı tutmaktayız  
The given dimensions are for informational purposes only. We reserve the right to make changes to technical specifications.

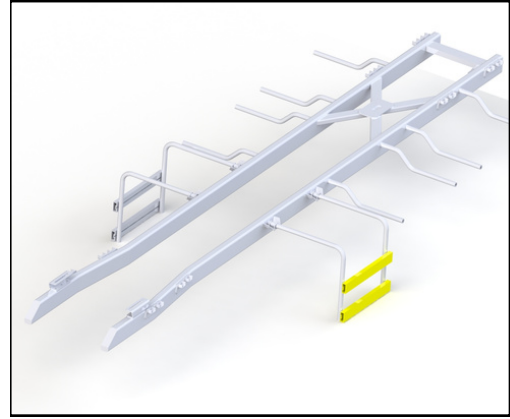




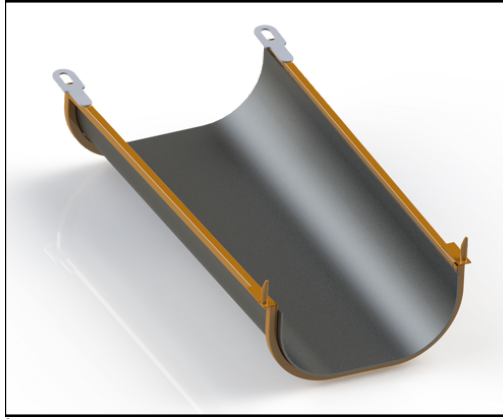
Arka Grup  
Rear Group



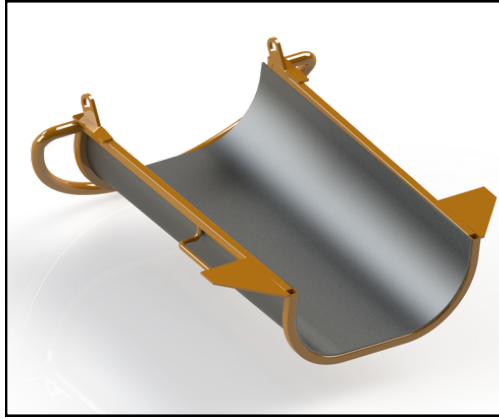
Merdiven  
Ladder



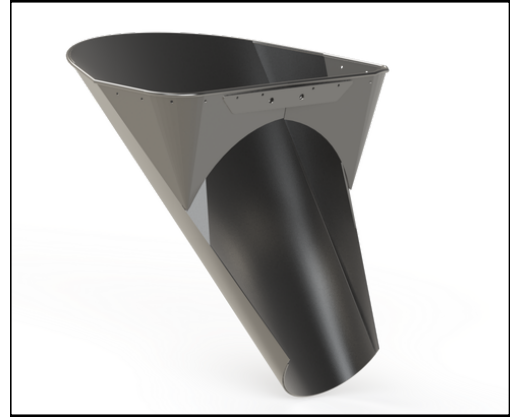
Şase  
Chassis



İlave Oluk  
Extension Chute



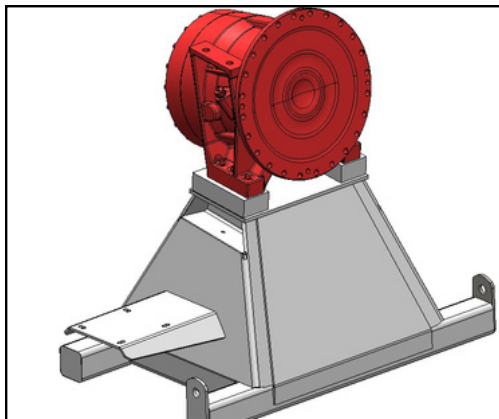
Katlanır Oluk  
Folding Chute



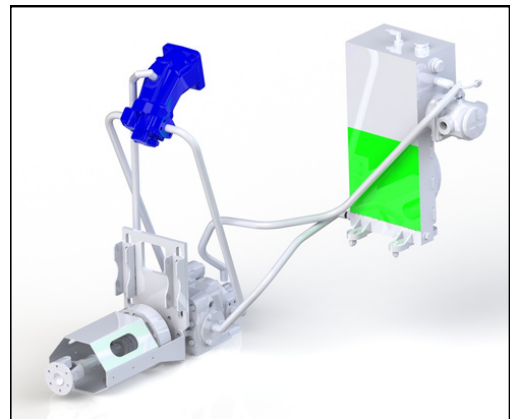
Dolum Oluk  
Filling Chute



Su Tankı  
Water Tank



Ön Konsol ve Redüktör  
Front Support and Gearbox



Redüktör Soğutucu  
Cooler





*"Tecrübenin  
gücüyle  
çelikleşti,  
yakıtı azalttı,  
kazancı  
artırdı."*

• *Durability* • *Profit* • *Efficiency*

Transmikserlerimizin kazanları, aşınmaya karşı yüksek dayanımlı özel çelikten üretilmektedir. 40 yıllık sektör tecrübemizle geliştirdiğimiz bu kazanlar, uzun ömürlü kullanım ve maksimum verimlilik sunar. Zorlu şantiye koşullarında bile sağlamlığını koruyan yapıyla işinizin en güvenilir destekçisidir.

Yenilikçi tasarımı sayesinde transmikserlerimiz daha az yakıt tüketir, böylece işletmenize hem ekonomik hem de çevresel avantaj sağlar. Dayanıklılığı ve tasarruflu yapısıyla kullanıcılarına sadece bugünün değil, geleceğin de en Verimli çözümlerini sunar.

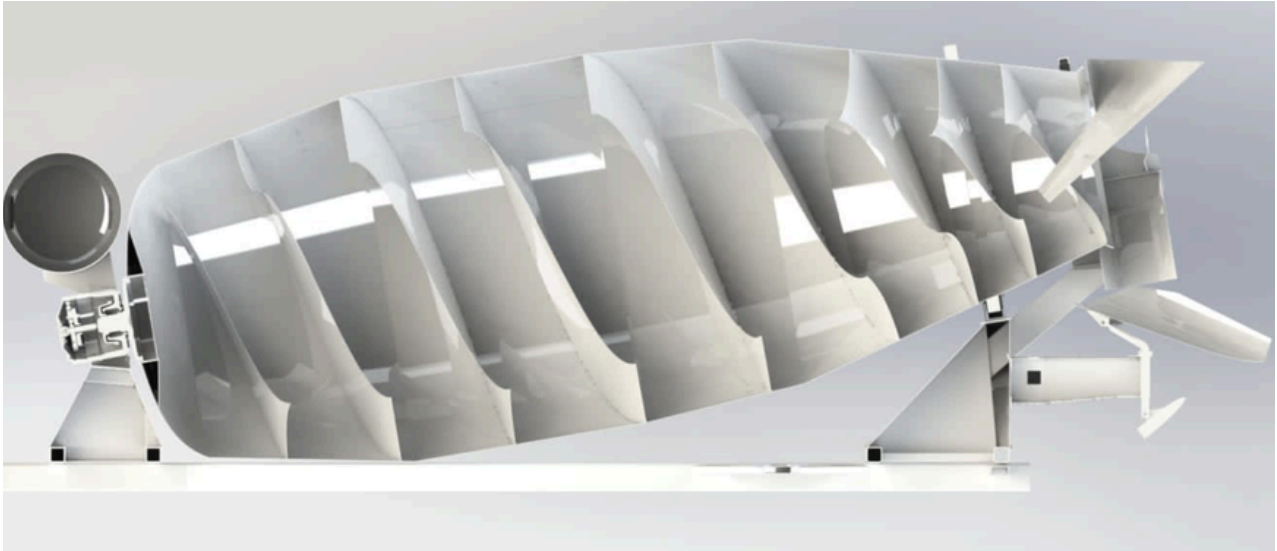
Our truck mixer drums are crafted from high-strength, specialized steel for exceptional resistance to wear and abrasion. Leveraging 40 years of industry experience, these drums guarantee maximum efficiency and extended service life, maintaining their resilience even in the harshest site conditions.

Our innovative design ensures reduced fuel consumption, providing both economic and environmental advantages for your operation. Combining superior durability with fuel efficiency, our mixers deliver the most productive solutions for both today and the future.



# Mükemmel Karışım İçin Yenilikçi Kazan ve Helezon Tasarımı

Transmikserlerimizdeki özel tasarım helezonlar, betonun homojen karışımını ve yüksek dayanıklılığını garanti eder. Yenilikçi helezon geometrisi, enerji kaybını azaltır ve karıştırma süresini optimize ederek hem verimlilik hem de yakıt tasarrufu sağlar. 40 yıllık deneyimle geliştirilen bu sistem, uzun ömürlü kullanım ve maksimum performans sunar.



## Innovative Drum and Helical Blade Design for a Perfect Mix

The specially designed helical blades in our truckmixers guarantee a homogeneous concrete mix and superior durability. Their innovative geometry minimizes energy loss and optimizes mixing cycles, resulting in superior efficiency and direct fuel savings. Developed through 40 years of industry experience, this system offers maximum performance and long-term reliability on every job site.





Standart Transmikser  
Standard Truckmixer



Önden Yükleme/İ Dökmeli Transmikser  
Front Loading/Discharge Truckmixer



Traktöre Monte Transmikser  
Tractor-Mounted Truckmixer



Treyler Dorse  
Trailer

# Her Projeye Uyum Sağlayan Modüler Tasarım

İmpes olarak, hazır ürünler sunmanın ötesinde, her müşterimizin spesifik ihtiyaçlarına yönelik mühendislik çözümleri geliştirmeyi temel hedefimiz olarak belirledik. Projenizin büyüklüğü veya karmaşıklığı ne olursa olsun; AR-GE gücümüz ve uzman mühendis kadromuz ile, sahada fark yaratacak, işlevsel ve yüksek verimli özel çözümler tasarlıyoruz ve hayata geçiriyoruz.

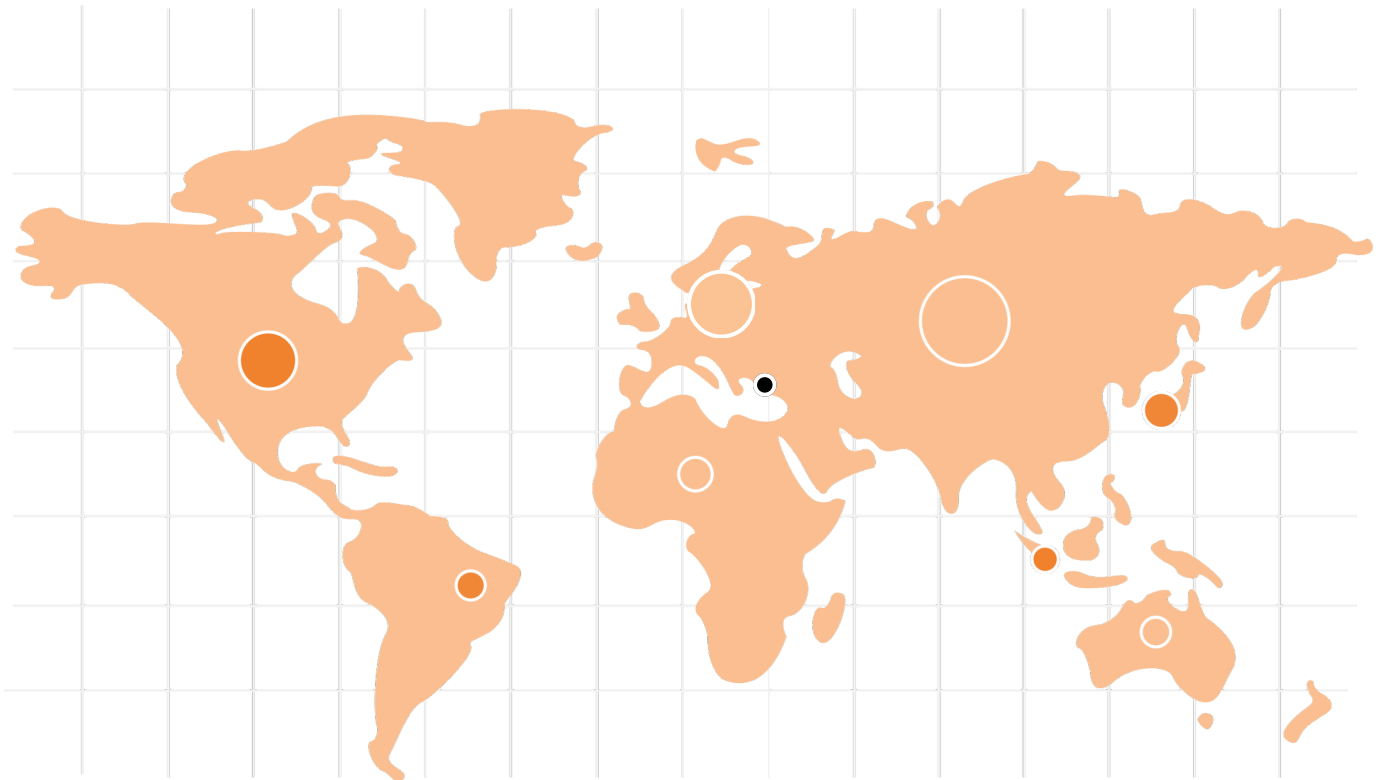
At İmpes, we go beyond standard products; our core mission is to develop specific engineering solutions tailored to each customer's unique requirements. Powered by our strong R&D department and experienced engineers, we design and deliver highly efficient, functional, and custom solutions that drive success, no matter the project's scale or complexity



# BETON VARSA, BİZ DE VARIZ

---

With its innovative engineering approach, İMPES continues to build trust and quality worldwide, creating value on a global scale through durability, sustainability, and excellence in every project.



---

## Production Area

We operate in a modern 15,000 m<sup>2</sup> production facility built to the highest quality standards.

---

## Scope of Services

From R&D to after-sales support, we manage all processes under one roof.

---

## Warranty

We offer a full warranty package and superior after-sales support worldwide.

---

## Quality & Reliability

İMPES is a certified and trusted brand recognized for its international quality standards.

---

## Global Presence

Our products are trusted and used all around the world today.

---

## Partnerships

We build strong, long-term partnerships across global markets.



## İMPES İŞ MAKİNALARI TİCARET LİMİTED ŞİRKETİ

Factory : Dempa Sanayi Sitesi 3791.Cad No:25 Yenimahalle / Ankara

Spare Part : İvedik Arı Sanayi Sitesi 1473. Sok No:93 Yenimahalle

+90 (532) 559 29 24

+90 (312) 395 98 95

satis@impesmak.com

www.impesmak.com



impestransmikser